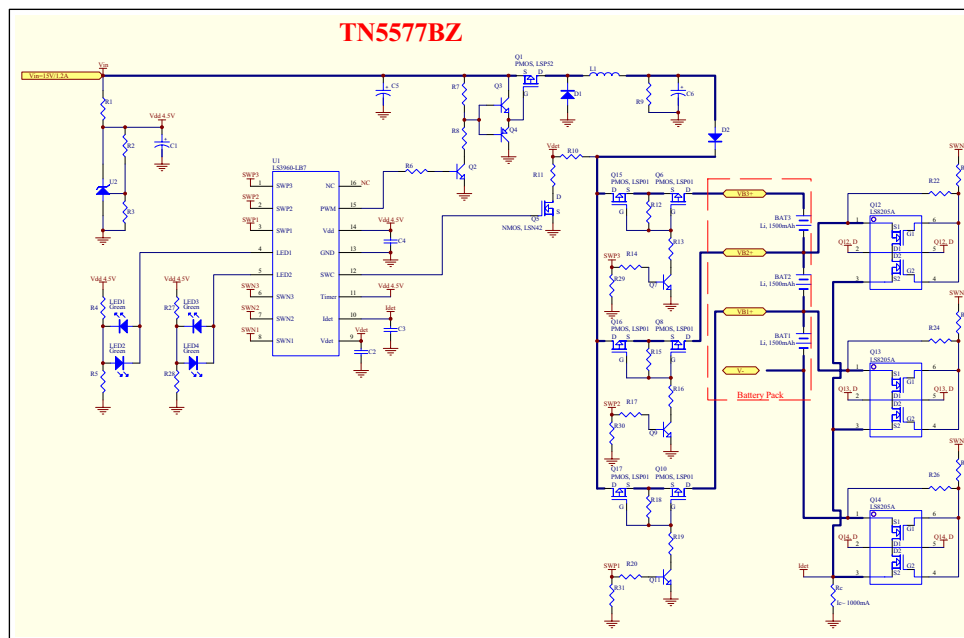


✿ SAN519- 空拍机电池组快速平衡充电应用 (LS3960-LB7, TN5577BZ)



❖ 空拍机电池组快速平衡充电器系统规格:

- 15V/1.2A电源输入.
- 搭配3节(4线抽头)锂电电池包.
- 3节电池芯平衡充电控制.
- 专业定电流定电压充电.
- 搭配动力电池, 充电电流可达2.5C快充.
- 4颗LED: 充电容量状态显示.
- 充电时间保护停止充电.

❖ LS3960-LB7 充电控制功能:

- 智能动态管理: 依电池包电压状态, 3节串联快充, 并控制3节电池芯达平衡状态.
- 完整的锂电充电模式: 定电流/定电压.
- 依照规格需求, 可由外部电阻调整充电电流;
- 自动依锂电池电压状态, 作相对充电控制流程: 激活/预充/快充.
- 合乎工业界标准充饱判别: 电流小于 0.15C.
- 4颗LED 显示充电容量状态.
- 封装 NSOP-16.

✿ 连顾科技- 技艺专精, 服务迅速, 您可以倚赖的 IC 伙伴 ✿